

manómetros de muelle tubular con transmisor integrado ejecución ATEX de seguridad intrínseca DN 100

MX 18

- ✓ - Doble elemento de medida: muelle tubular y sensor electrónico
- ✓ - Inmunidad EMC: según EN 61326.
- ✓ - Calibración del transmisor: regulable.



I M2 c Ex ia I
II 1/2GD c Ex ia IIC Ex iaD 20

Certificado:
CESI 06 ATEX 004 X

Categoría: M2⁽¹⁾, 1/2GD.

Modo de protección contra la ignición:

- para minería Ex ia I según norma CENELEC EN 60079-0, EN 60079-11, EN 50303, EN 13463-1, EN 13463-5;
- para otras aplicaciones Ex ia IIC según norma CENELEC EN 60079-0, EN 60079-11, EN 60079-26, EN 13463-1, EN 13463-5;
- Ex iaD 20 según norma EN 61241-0, EN 61241-11

Tipo de Temperatura⁽²⁾:

- T6 (T85° C.) @ Ta y Tp -20...+60° C.;
- T5 (T100° C.) @ Ta y Tp -20...+80° C⁽³⁾;

Escalas: de 0...1 bar 0...1600 bar, relativos;
de 0...15 psi a 0...20000 psi, relativos, (u otra unidad de medida equivalente).

Precisión (% del V.FE.): indicador $\leq 0,5$;
transmisor $\leq 0,25$ típica; $\leq 0,5$ máxima.

Presión de trabajo:

100% V.FE. para presiones estáticas;
90% V.FE. para presiones pulsantes⁽⁴⁾.

Sobrepresión temporal: 30% del V.FE..

Señal de salida: 4...20 mA.

Calibración: sobre los puntos límite según DIN 16086.

Campo de temperatura compensada: 0...+80° C.

Deriva térmica: $\leq 0,02\%$ V.FE. / °C.

Deriva anual: $\leq 0,2\%$ V.FE.

Tiempo de respuesta (10...90%): <3 ms.

Modelo standard

Código de seguridad: S1 según EN 837-2

Conexión eléctrica: caja de conexión acoplada, según norma VDE, con salida prensacables para cables $\varnothing 7...13$.

Sensor: cerámico con film grueso ó AISI con film fino.

Junta: cierre conexión/sensor para escalas ≤ 600 bar, VITON

Grado de protección: IP 55 según IEC 529.

Racord de conexión al proceso: en AISI 316 L.

Muelle tubular: en AISI 316 L de tubo trafilado sin soldaduras.

Caja: en acero inox.

Aro de cierre: a bayoneta, en acero inox.

Visor: en cristal templado.

Mecanismo: en acero inox con tope de inicio y fondo escala.

Esfera: en aluminio con fondo blanco, con graduaciones y numeraciones en negro.

Aguja indicadora: ajustable, en aluminio, de color negro.

Modelo lleno de líquido

Líquido de transmisión: aceite dieléctrico.

Grado de protección: IP 65 según IEC 529.

Temperatura ambiente: -10...+65° C.

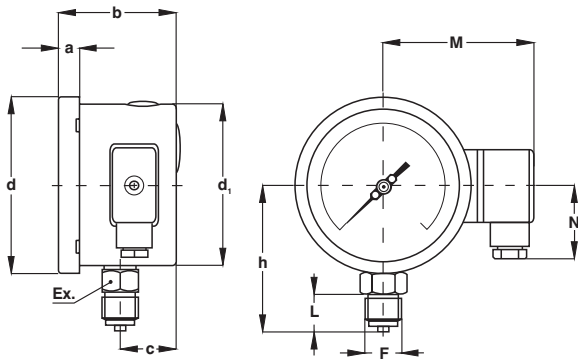
Demás características: como el modelo standard.

(1) Máxima temperatura superficial para minería: 150° C.

(2) "Ta": temperatura ambiente; "Tp": temperatura del fluido de proceso.

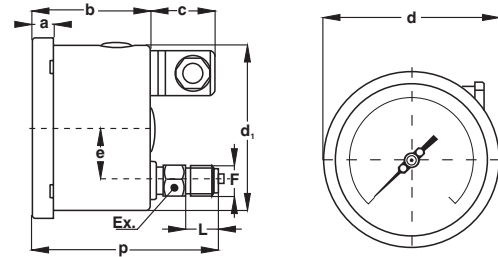
(3) Temperatura del fluido de proceso "Tp" -10...+65° C. en el modelo lleno.

(4) Por seguridad evitar los fluidos gaseosos pulsantes



RADIAL

Para montaje local.



POSTERIOR

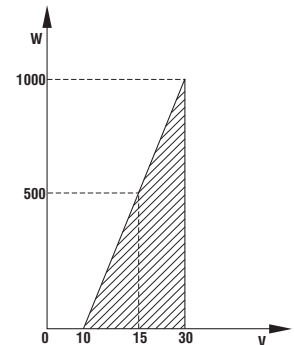
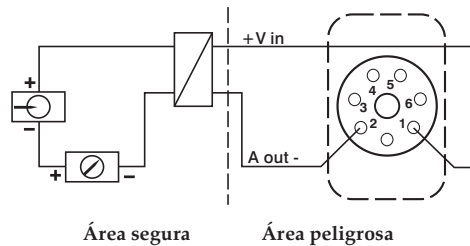
Para montaje local.

Montaje	F	a	b	c	d	d ₁	e	h	p	Ex.	L	N	M	Peso (1)
Radial	G 1/4 A - 1/2-14 NPT	13	72,3	40,1	110,6	101		88,5	113,7	22	20	34,5	90,4	0,76 Kg
Posterior	G 1/4 A - 1/2-14 NPT	13	72,3	34	110,6	101	31	83,5	106,7	22	13			0,77 Kg.

(dimensiones: mm.)

(1) para los modelos llenos de líquido añadir 0,39 Kg.

Características electricas	
Nº de hilos	2
Carga (Ohm)	$R_L \leq (V_{in}-10) / 0,02$
Alimentación: +V _{in}	10...30
Corriente máx. (I _i)	≤ 100 mA
Potencia máx. (P _i)	1,0 W
Capacidad (C _i)	19 nF
Inductancia (L _i)	0 mH



OPCIONES

Marcación: I M2 c Ex ia I 150° C.
Marcación: II 1/12GD c Ex ia IIC Ex iaD 20 T6(85° C.)Ta≤60° C. T5(100° C.)Ta≤80° C.
Certificado de calibración.
Cristal estratificado.
Junta de cierre al sensor en CR (cloropeno), para escalas ≤100 bar.
Junta de cierre al sensor en EPDM, para escalas ≤100 bar.
Junta de cierre al sensor en NBR (nitrilo).

SECUENCIA PARA ENCARGAR

Sección / Modelo / Caja / Montaje / Diámetro / Versión Especial
/ Escala / Conexión al Proceso / Señal de salida / Marcación / Opciones.

